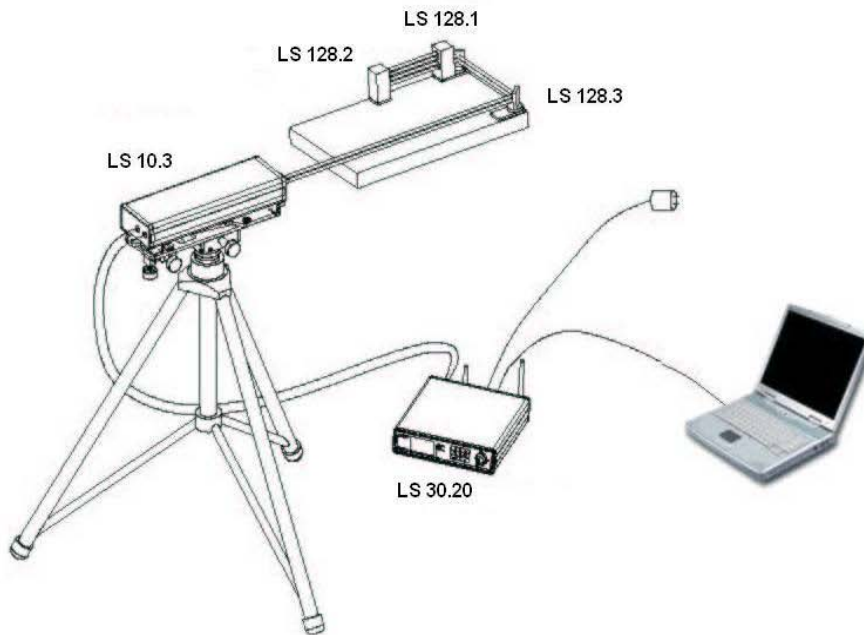


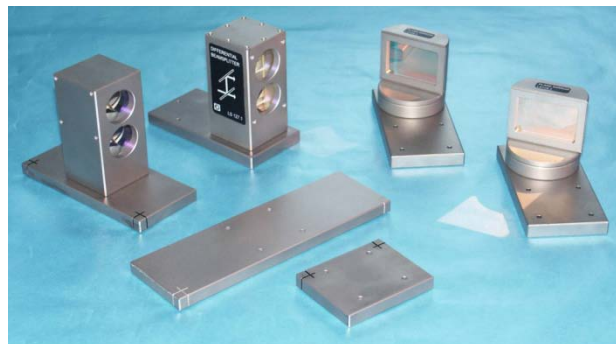
LS 120 MĚŘENÍ GEOMETRIE LASEROVÝM INTERFEROMETREM

Jednotka LS 120 obsahuje optiku **LS 128A** pro kalibraci úhlů a optomechanické příslušenství **LS 128F** měření přímosti a rovinnosti

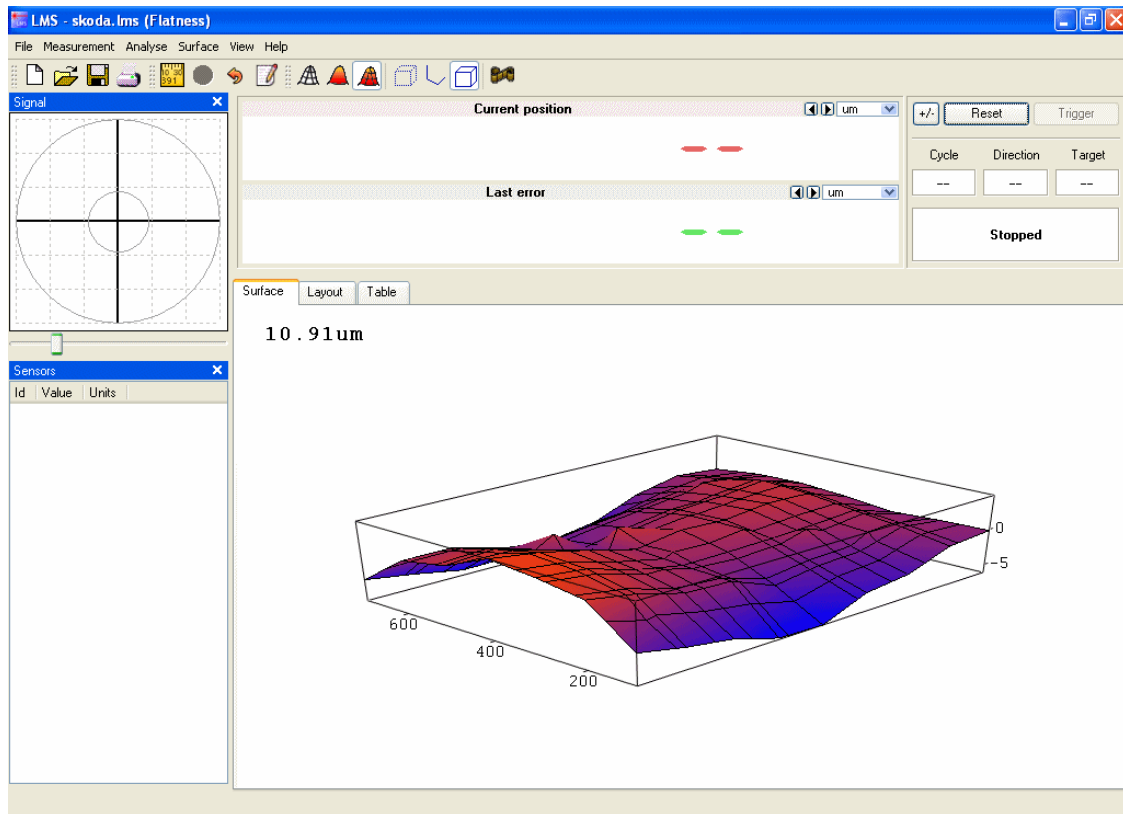


LS 128F MĚŘENÍ ROVINNOSTI

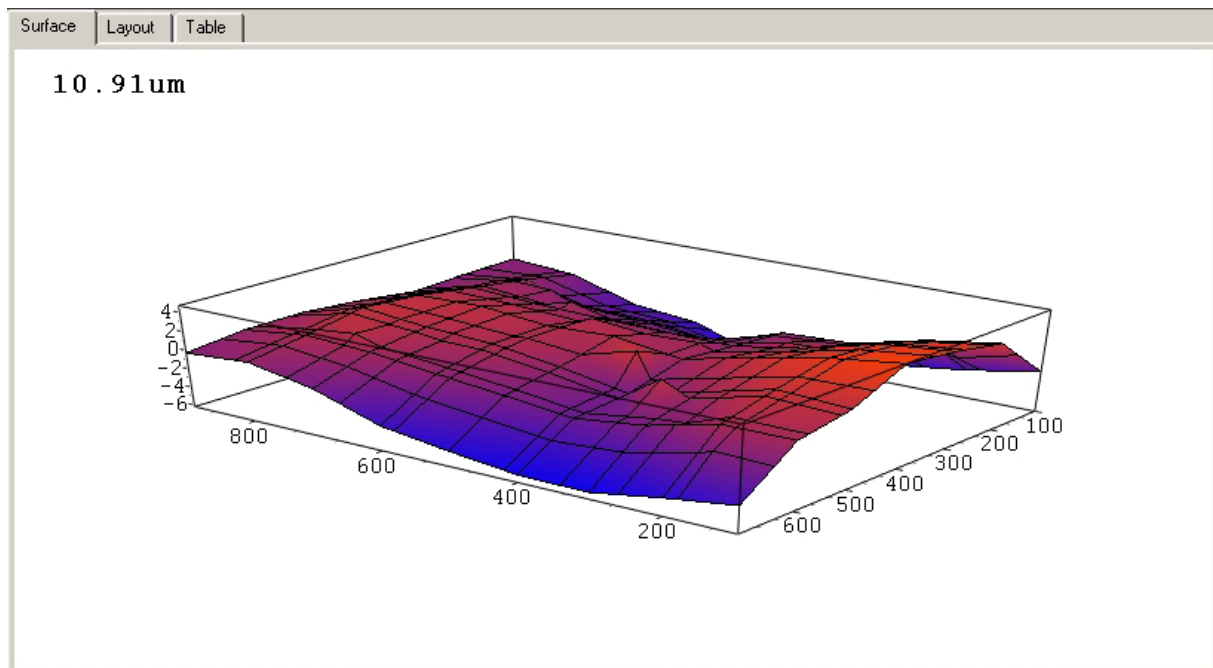
- LS 128.1 DIFERENCIÁLNÍ DĚLIČ
- LS 128.2 ÚHLOVÝ ODRAŽEČ
- LS 128.3 OTOČNÉ ZRCADLO
- LS 128.x MĚŘICÍ ZÁKLADNY



Úhlová optika a optika pro rovinnost



Měření rovinnosti



Změřený profil rovinnosti průměrné desky

LS 120, SPECIFIKACE

Měření úhlů

Podélný rozsah	20 m
Měřicí rozsah	±10°
Rozlišení	0.01''
Přesnost	(±0,6% ± 0.5 ± 0.1 M) μm /m
M – Vzdálenost mezi jednotkami LS 128.1 a LS 128.2 v metrech	

Měření rovinnosti

Podélný rozsah	20 m
Měřicí rozsah	± 1.5 mm
Rozlišení	5 nm (se základnou 100 mm)
Přesnost	(±0,6% ± 0.02 M ²) μm
M – Vzdálenost mezi jednotkami LS 128.1 a LS 128.2 v metrech	

KONTAKTY

Výroba a obchodní korespondence:

LIMTEK Laser Division
SAR s.r.o.
Horní Lhota 127.
678 01 Blansko
Czech Republic

Adresa sídla/Fakturační adresa:

SAR, s.r.o.
Brněnská 415
664 34 Kuřim
Czech Republic

IČ 25315927

DIČ CZ25315927

Spisová značka: C 25045 vedená u rejstříkového soudu v Brně
Bankovní spojení: 545 349 1001 / 5500

Tel: +420 737 288 080

limtek@limteklaser.com

www.limteklaser.com